

**F . A R . O**

**mini-eterfan**

**eterfan**

**minitube**

**buis**



**gewoon fan**


---

# BELANGRIJK!

		<p><b>i</b> All wiring must be in accordance with the National Electrical Code and local electrical codes.</p>
<p><b>i</b></p>	<p><b>Tools Required</b></p> <p><b>i</b></p>	
<p><b>i</b></p>	<p><b>Installation Options</b></p> <p><b>i</b></p> <p>Mini Eterfan, Eterfan Mini Tube, Tube Just Fan</p> <p>Only Just Fan Max 18°</p>	
<p><b>i</b></p>	<p><b>i</b></p>	<p><b>i</b></p>
<p><b>i</b></p>	<p><b>i</b></p>	
<p><b>i</b></p>	<p><b>i</b></p>	

Sluit de ventilator niet rechtstreeks aan op de stroombron. Er is geen wandbediening beschikbaar voor deze ventilator. Gebruik alleen de afstandsbediening die bij het product is geleverd. Neem contact op met de distributeur als u het product moet vervangen.



- 1- Beschermingsklasse I: Het armatuur heeft een aardaansluiting: De aardingsdraad (geel / groen) moet worden aangesloten op de klem gemarkeerd met .
- 2- Dit armatuur mag alleen worden geïnstalleerd in ruimtes waar direct contact met water onmogelijk is.
- 3- Omgekeerde functie.
- 4- Verbruik in W, afhankelijk van de snelheid van de motor.
- 5- Omwentelingen per minuut.
- 6- Afstandsbediening, inbegrepen.
- 7- Dit apparaat kan gebruikt worden door kinderen vanaf 8 jaar en door mensen met beperkte fysieke, zintuiglijke of mentale capaciteiten, als ze onder toezicht staan of een aangepaste training hebben gekregen. Kinderen mogen niet met de ventilatoren spelen. Reiniging en onderhoud moeten worden uitgevoerd door een volwassene.

## WAARSCHUWINGEN

Lees het hele boekje zorgvuldig door voordat u met de installatie begint en bewaar deze instructies. Om het risico op persoonlijk letsel te beperken, moet u de ventilator rechtstreeks aan de draagstructuur van het gebouw bevestigen volgens deze instructies en alleen de meegeleverde hardware gebruiken.

Om mogelijke elektrische schokken te voorkomen, moet u, voordat u de ventilator installeert, de stroom uitschakelen door de stroomonderbrekers naar de stopcontactdoos en de bijbehorende wandschakelaar uit te schakelen.

Voor de elektrische aansluiting moet een scheidingschakelaar worden gebruikt die voldoet aan de installatievoorschriften, die alle polen afsnijdt, rechtstreeks is aangesloten op de voedingsklemmen en in alle polen een contactscheiding heeft, zodat de schakelaar volledig wordt uitgeschakeld onder categorie III-overspanningscondities.

Alle bedrading en aansluitingen moeten worden uitgevoerd volgens de nationale en plaatselijke elektrische voorschriften. Als u niet vertrouwd bent met de manier waarop de elektrische installatie moet worden uitgevoerd, moet u een beroep doen op de diensten van een gekwalificeerde elektricien.

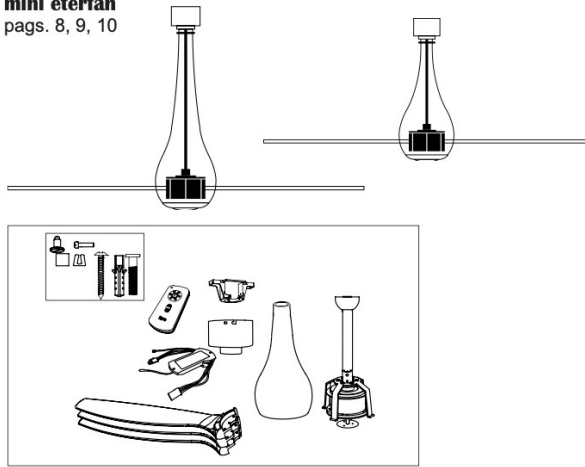
Zorg ervoor dat de ventilator is losgekoppeld van het lichtnet voordat u de bescherming verwijdert. Om het risico op persoonlijk letsel te beperken, mag u het blad van het systeem niet buigen bij het installeren, uitbalanceren of reinigen van de ventilator. Steek nooit vreemde voorwerpen tussen de draaiende ventilatorbladen.

Om het risico op brand, elektrische schokken of motorschade te beperken, mag u de ventilator niet optillen of dragen aan de bedrading.

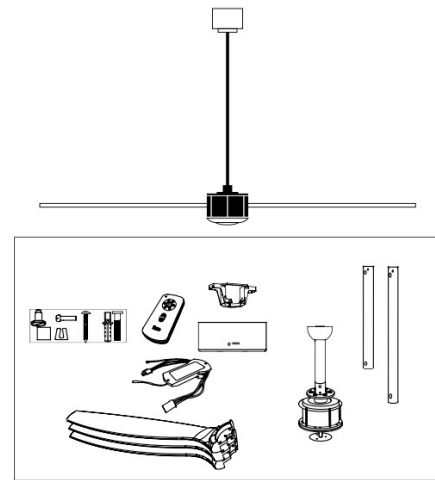
De ventilatorbladen mogen niet lager dan **2,3 m van de vloer** geïnstalleerd worden.

*De belangrijke voorzorgsmaatregelen, beveiligingen en instructies in deze handleiding zijn niet bedoeld om alle mogelijke omstandigheden en situaties die zich kunnen voordoen te dekken. Gezond verstand, voorzichtigheid en zorgvuldigheid zijn factoren die niet in dit product kunnen worden ingebouwd. Deze factoren moeten geleverd worden door de persoon (personen) die het toestel installeert (installeren), onderhoudt (verzorgen) en bedient (bedienen).*

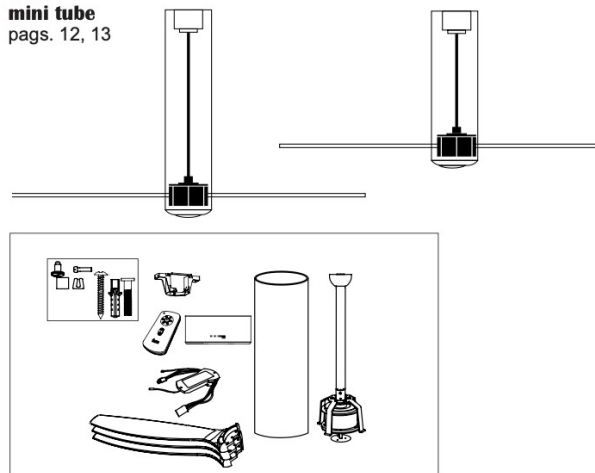
**eterfan**  
**mini eterfan**  
pags. 8, 9, 10



**just fan**  
pag. 11

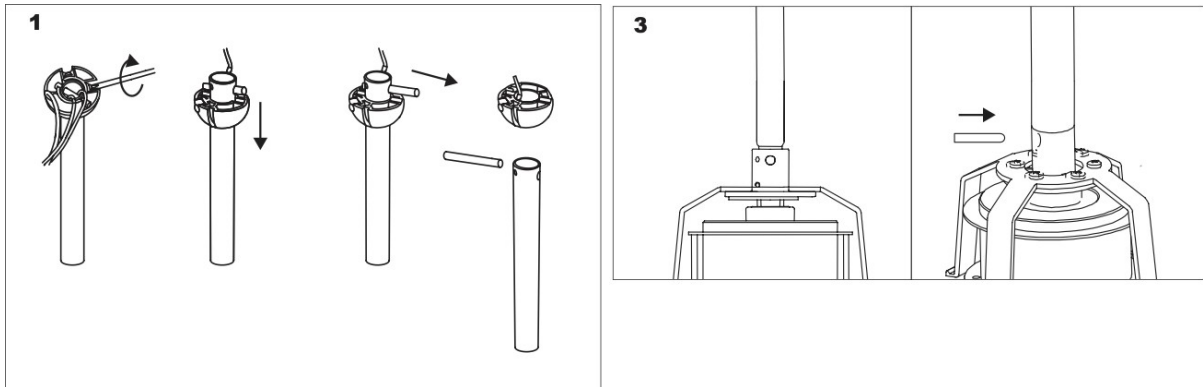


**tube**  
**mini tube**  
pags. 12, 13



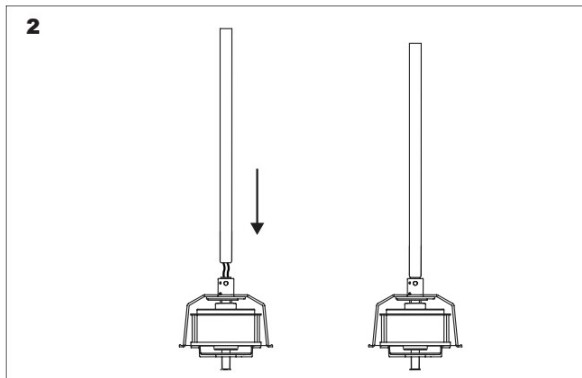
Controleer of je alle onderdelen hebt voordat je met de installatie begint. Controleer de schuimrubberen inzet goed op ontbrekende onderdelen. Haal de motor uit de verpakking. Om schade aan de afwerking te voorkomen, monteert u de motor op een zacht gestoffeerd oppervlak of gebruikt u het originele schuimrubberen inzetstuk in de motordoos. Leg de ventilator niet op zijn kant, want dan kan de motor in de decoratieve behuizing verschuiven.

## Mini Eter ventilator /

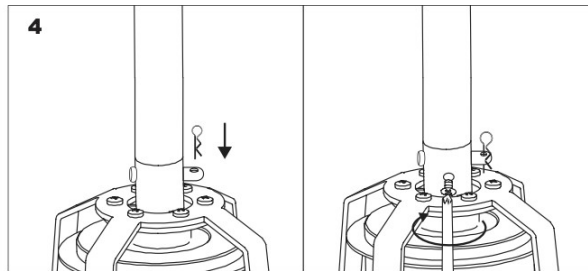


## Eter ventilator

Verwijder de valstang.

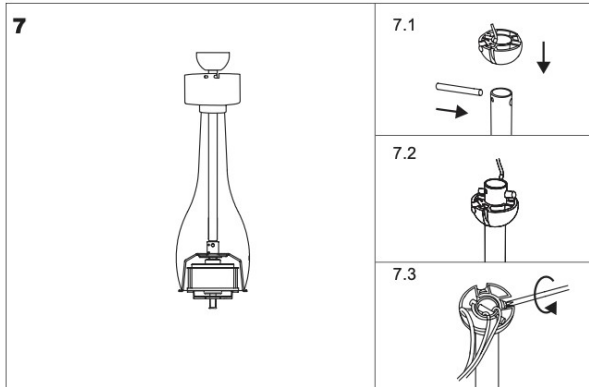
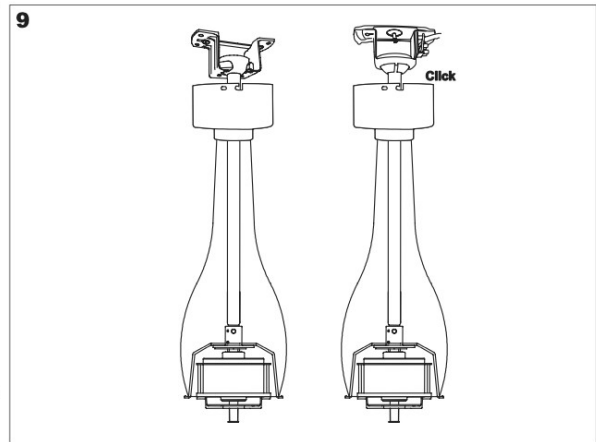
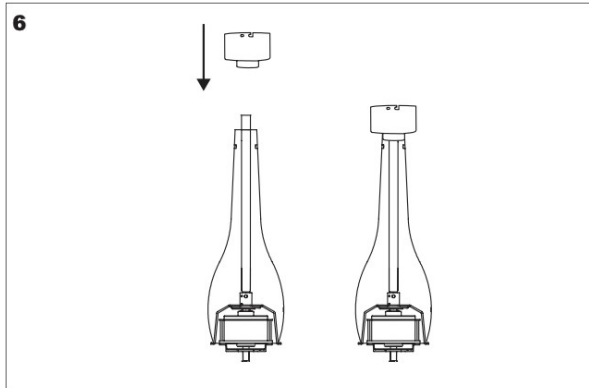
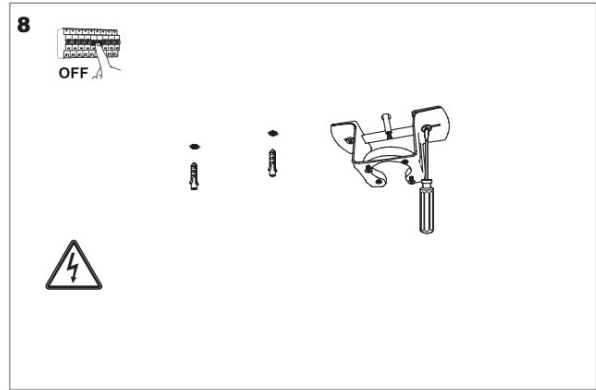
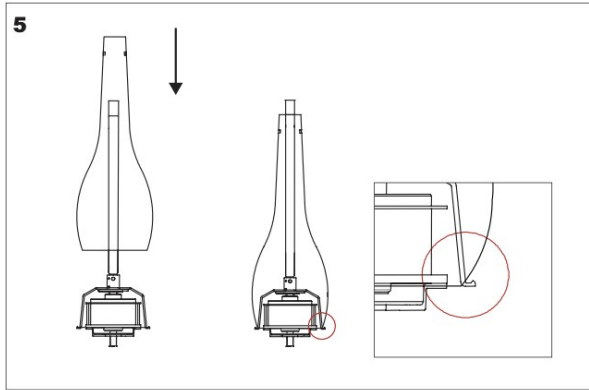


Plaats de pen en gaffel.



Steek de draden door de paal.

Draai de schroef vast die de pin op zijn plaats houdt.



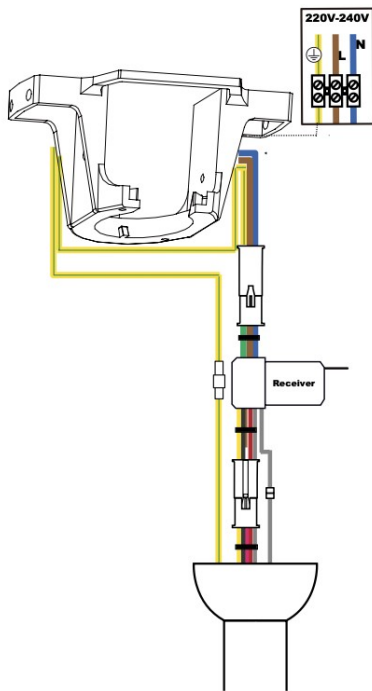
Zet het glas en de canopy in elkaar.  
Plaats de kogel en de pin terug.

Monteer de ophangbeugel. Zorg ervoor dat de schroeven stevig aan het plafond zijn bevestigd. Plaats de ventilator.



10

### Mini Eter fan / Eter fan



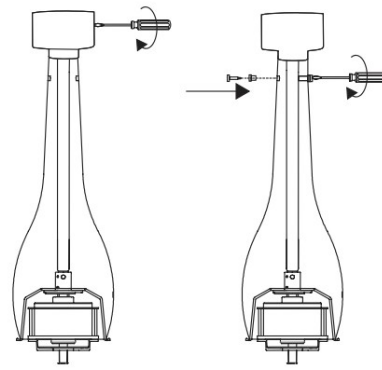
faqs - [www.faro.es](http://www.faro.es)

#### Belangrijk:

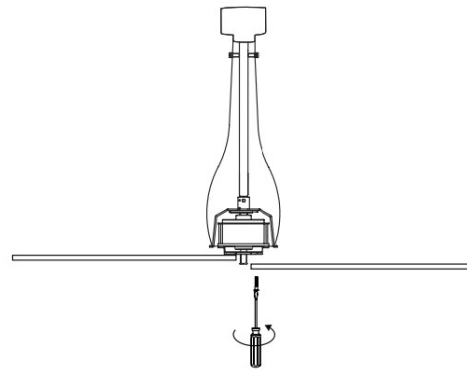
De ventilator kan alleen worden bediend met de meegeleverde afstandsbediening. Deze ventilator kan niet werken met een controller wand

Controleer of de aansluitingen correct zijn.  
Raadpleeg bij twijfel een technicus.

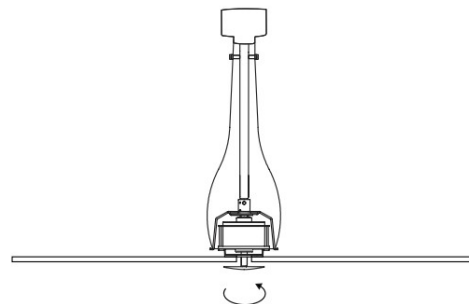
11



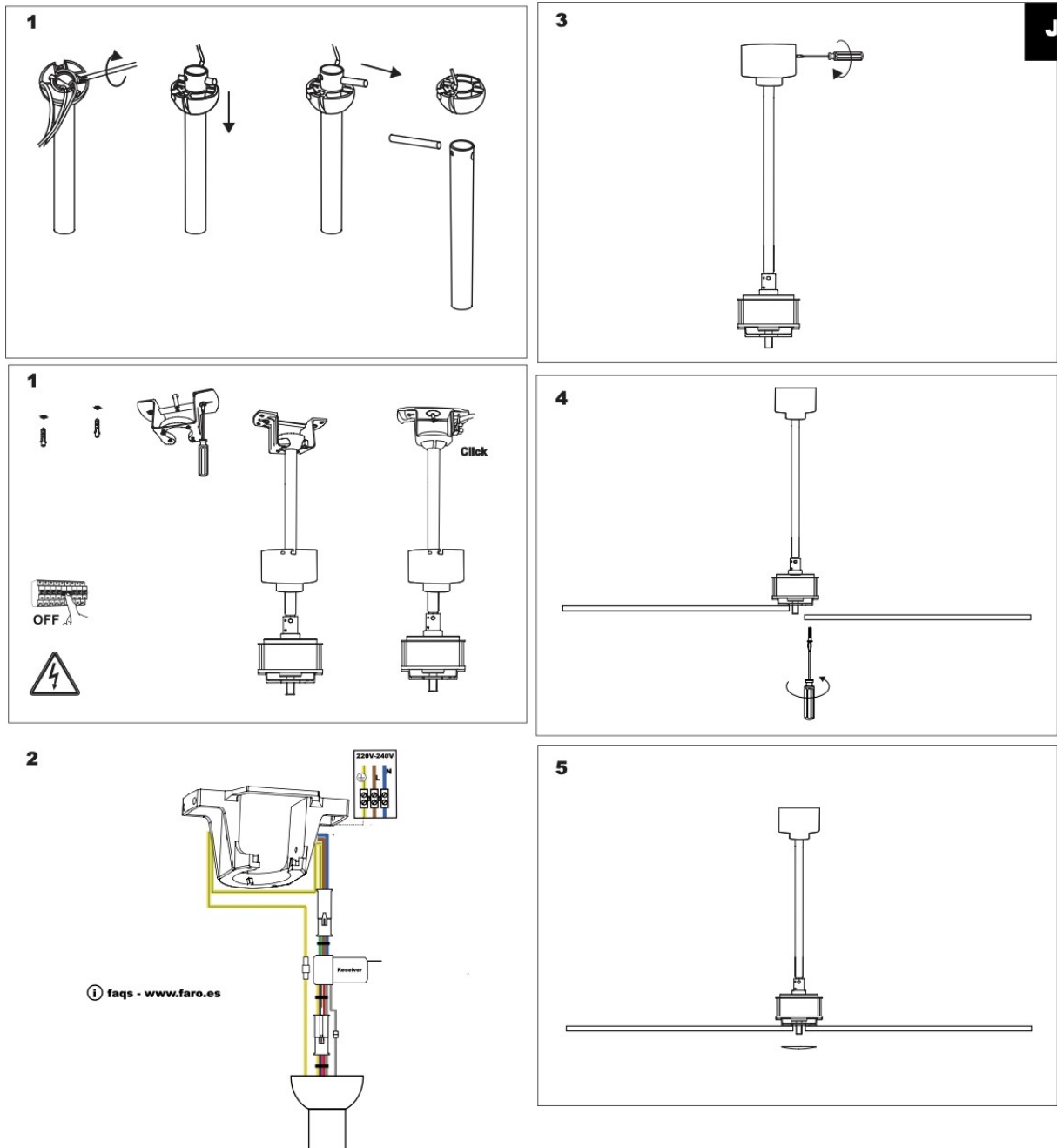
12



13



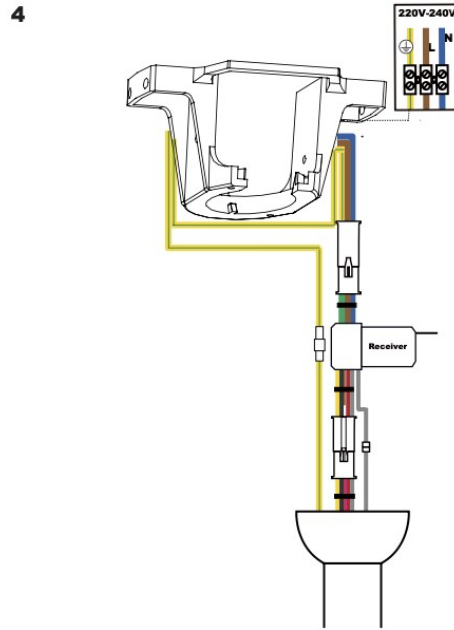
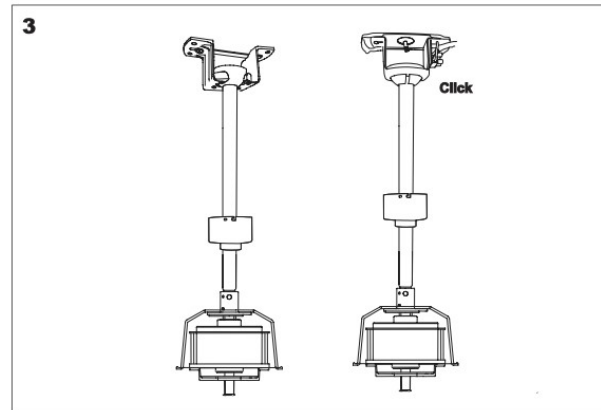
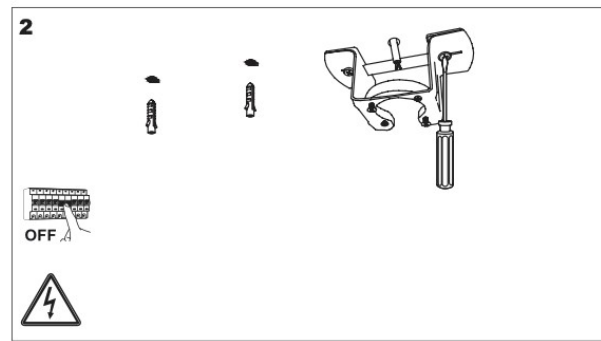
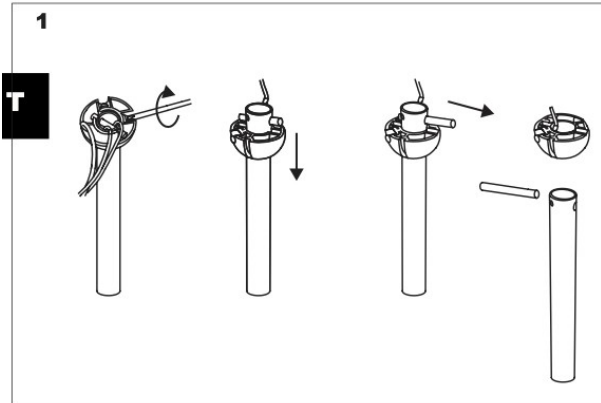
## Gewoon fan



Monteer de ophangbeugel. Zorg ervoor dat de schroeven stevig aan het plafond zijn bevestigd. Plaats de ventilator.



**Tube & Mini Tube**

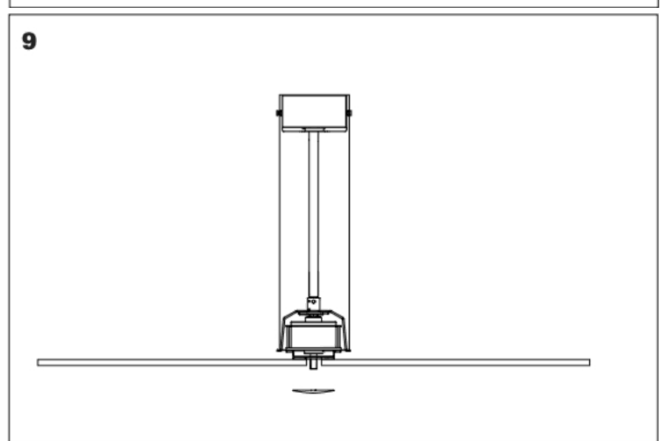
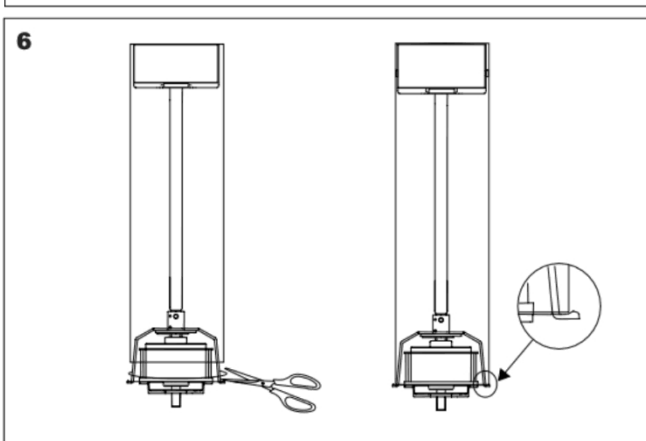
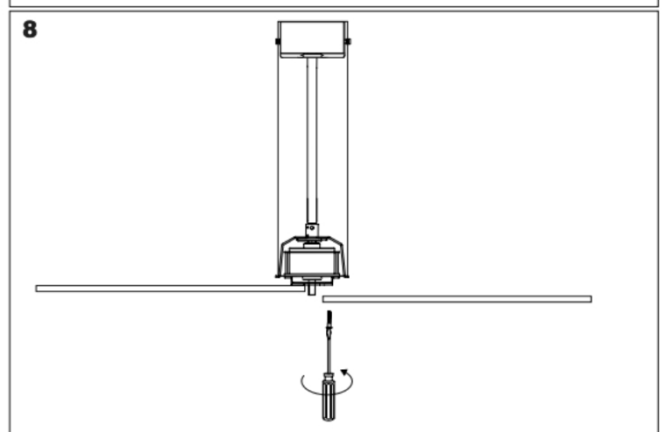
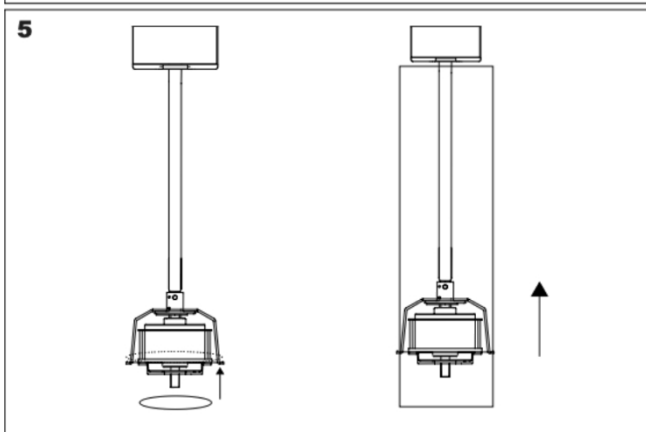
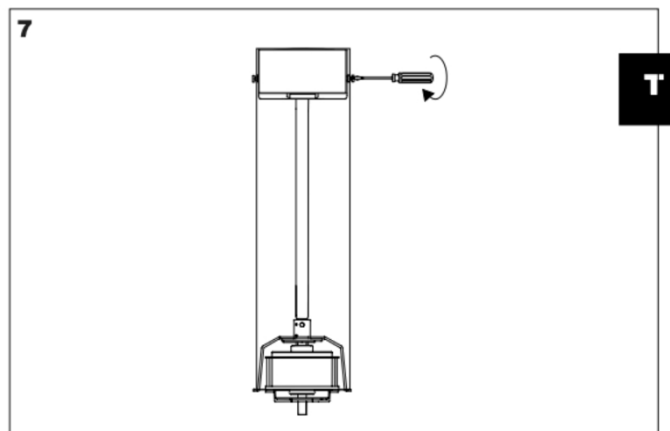
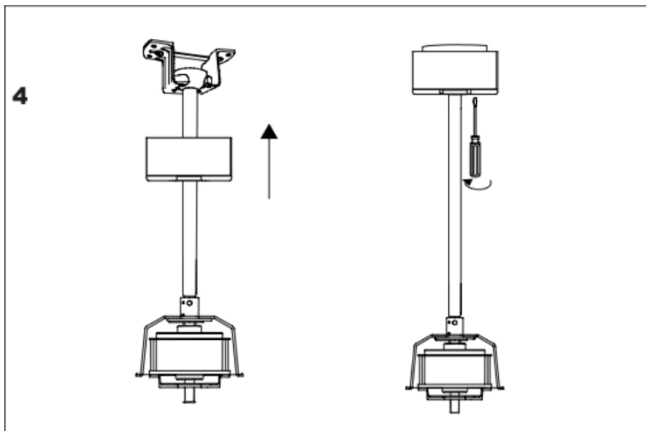


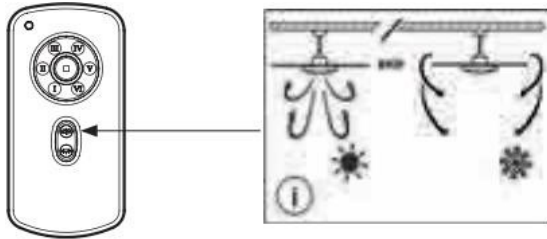
**Belangrijk:**

De ventilator kan alleen worden bediend met de meegeleverde afstandsbediening. Deze ventilator kan niet werken met een controller wand

Monteer de ophangbeugel. Zorg ervoor dat de schroeven stevig aan het plafond zijn bevestigd. Plaats de ventilator.

## Buis & minibuis





De omkeerschakelaar voor warm of koud weer hangt af van factoren zoals de grootte van de kamer, de hoogte van het plafond, het aantal plafondventilatoren, enz.

Warm weer/omlaag - De ventilator draait tegen de klok in. Een neerwaartse luchtcirculatie zorgt voor verkoeling.

Hierdoor kun je de airconditioner op een hogere temperatuur zetten zonder dat dit ten koste gaat van je comfort.

Koud weer/opwaarts - De ventilator draait met de klok mee. Een opwaartse luchtcirculatie verspreidt de warmere lucht die aan het plafond vastzit door de kamer zonder tocht te veroorzaken. Hierdoor kun je de verwarming op een lagere temperatuur zetten zonder dat dit ten koste gaat van je comfort.

**OPMERKING:** Om de richting van de luchtstroom te veranderen, schakelt u de ventilator uit en laat u hem volledig tot stilstand komen.

## **ONDERHOUD**

1. Aangezien ventilatoren tijdens het gebruik kunnen bewegen, kunnen sommige verbindingen loskomen. Controleer twee keer per jaar of de ondersteunende schroeven, beugels en bladbevestigingen goed vastzitten.
2. Door de ventilator schoon te maken, blijft hij er jarenlang mooi uitzien. Gebruik geen water bij het schoonmaken. Dit kan de motor of de bladen beschadigen en elektrocutie veroorzaken.
3. Gebruik een zachte borstel of pluïsvrije doek om krassen op het oppervlak te voorkomen.
4. De motor hoeft niet geolied te worden omdat de lagers permanent gesmeerd zijn.

## **GIDS VOOR PROBLEEMOPLOSSING**

### De ventilator start niet

1. Controleer de zekeringen en stroomonderbrekers.
2. Controleer de aansluitingen van het klemmenblok volgens de aanwijzingen in de installatie.  
Zorg ervoor dat de stroom is uitgeschakeld voordat u dit doet.
3. Zorg ervoor dat de schuifschakelaar stevig in de stand omhoog of omlaag staat. De ventilator werkt niet als de knop in het midden staat.
4. Zorg ervoor dat de stabilisatietongen van de motor uit staan.
5. Als de ventilator niet wil starten, bel dan een elektricien en raak de interne onderdelen niet aan.

### De ventilator maakt lawaai

1. Controleer of de schroeven in de motorbehuizing goed vastzitten.
2. Controleer of de schroeven waarmee de bladbeugels aan het motorblok zijn bevestigd, goed zijn aangedraaid.

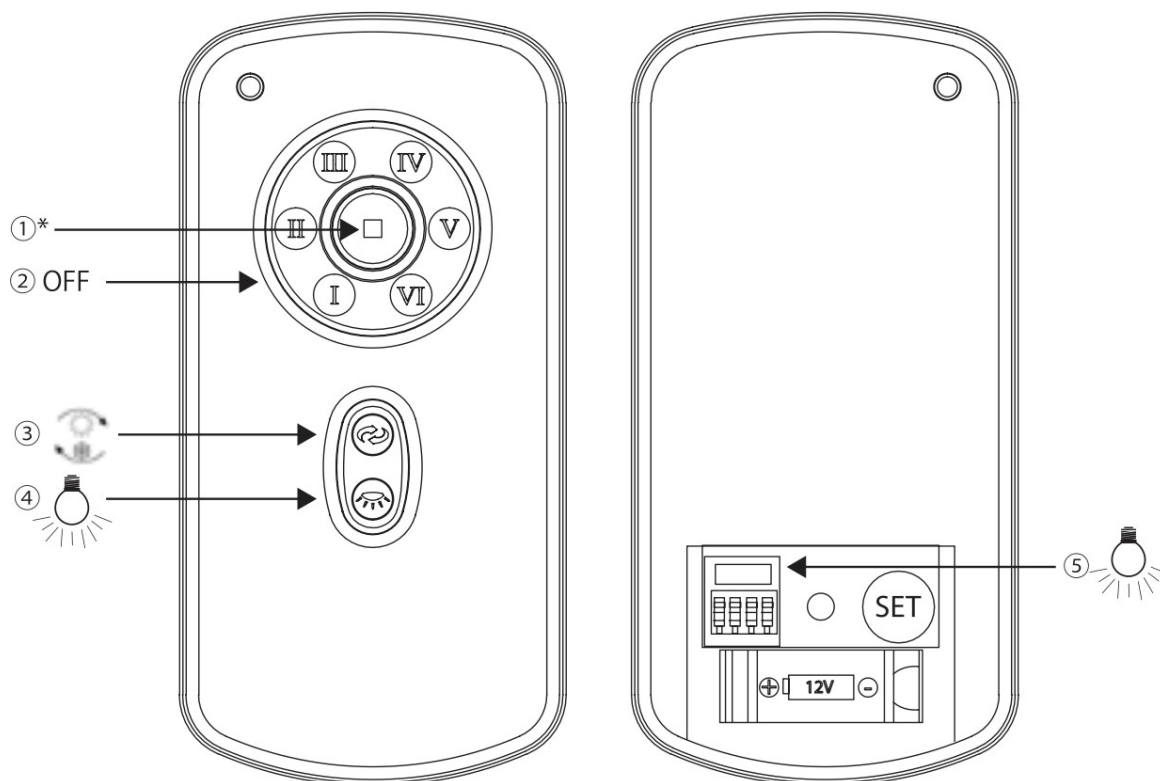
3. Als u een optionele verlichtingsfitting gebruikt, zorg er dan voor dat het glas goed gemonteerd is en/of dat de schroeven waarmee het glas vastzit stevig vastzitten.
4. Als er een solid-state snelheidsregeling is gemonteerd, kan dit geluiden in de motor veroorzaken.
5. Laat de ventilator minstens 24 uur rusten, want veel geluiden zullen verdwijnen. Als u meer dan één ventilator installeert, mag u de bladen niet door elkaar gebruiken omdat dit wiebelen kan veroorzaken.

#### De ventilator trilt

1. Controleer of de messen goed vastzitten in de houders.
2. Controleer of de meshouders goed vastzitten op de motor
3. Zorg ervoor dat de montagebeugel goed aan het plafond is vastgeschroefd.
4. Verwissel indien nodig tegenoverliggende messensets

Over het algemeen wordt wiebelen veroorzaakt doordat het blad de lucht niet op hetzelfde punt snijdt. Meet vanaf het plafond naar beneden en controleer of elk blad zich op dezelfde hoogte ten opzichte van het plafond bevindt. Als dit niet het geval is, kan een kleine aanpassing met de hand worden gedaan door het blad en de beugel licht te buigen. Als een grote aanpassing nodig is, plaats dan een sluitring (niet meegeleverd).

## Afstandsbediening



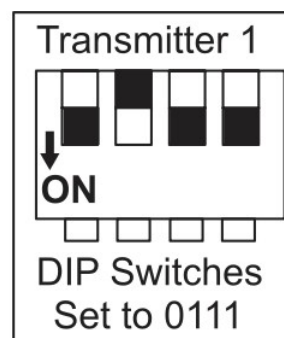
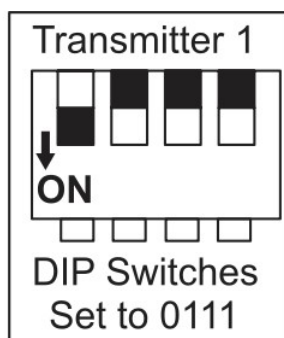
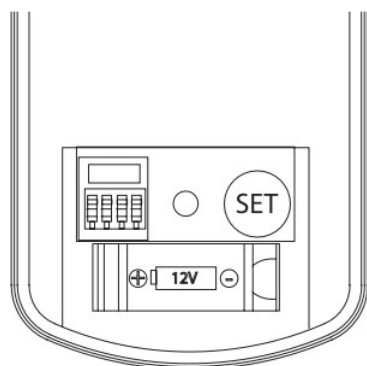
1. Ventilatorsnelheden (I laag - VI hoog)

4. Licht: niet van toepassing op dit model

Opmerking: wanneer je de ventilator de eerste keer aanzet of de hoofdvoeding naar de controller schakelt, moet je de ventilator eerst op hoge snelheid laten draaien en daarna een lagere snelheid kiezen.

Er is 120-150 seconden nodig om de gelijkstroomventilator te laten reageren op de selecties van de snelheid of ventilatorrichting op afstand, aangezien de gelijkstroomventilator een sensorbesturing heeft die de stroom naar de motor regelt.

## Afstandsbediening



### AFSTANDBEDIENING

De DC borstelloze motor handleiding van het algemene type afstandsbediening. HET HANDBOEK VAN ZENDER

BIEDT DE ONTVANGEN DE FUNCTIE VAN VERMENIGVULDIGBARE BESCHERMING.

1- Vergrendelpositie: de ontvanger heeft een ingebouwde beveiliging tegen obstructie tijdens de werking. De motor wordt vergrendeld en uitgeschakeld na 30 seconden onderbreking. Verwijder obstakels voordat u opnieuw opstart. Om te resetten schakelt u gewoon de stroomtoevoer naar de ventilatormotor uit en start u opnieuw.

2- Beveiliging voor meer dan 80 W: wanneer de ontvanger een stroomverbruik detecteert dat groter is dan 80 W, wordt het ontvangen vermogen gestopt en wordt de werking onmiddellijk onderbroken. Schakel de ontvanger na 5 seconden weer in, Zender en ontvanger koppelen - wanneer 2 of meer gelijkstroomplafonds op één locatie zijn geïnstalleerd. Als er twee of meer ventilatoren in elkaars buurt zijn, kan het zijn dat u de ontvanger/zender voor elke ventilator op een andere code wilt instellen, zodat de werking van de ene ventilator geen invloed heeft op de werking van de andere ventilatoren.

De DIP-schakelaars voor de zender (afstandsbediening) bevinden zich in het batterijvak van de zender.

OPMERKING: Zorg ervoor dat u in de vaste bedrading voor elke ventilator een allepolige uitschakelaar hebt geïnstalleerd als u de DIP-codefunctie gebruikt.

OPMERKING: Zorg ervoor dat de stroom naar de ontvanger AAN staat voordat u de zender koppelt met behulp van de DIP-code.

Zender/ontvanger koppelen voor plafondventilator 1:

- Schakel beide plafondventilatoren 1 en 2 uit via de netvoeding naar de ontvanger.
- Schuif het klepje van het batterijvakje van de zender open om bij de DIP-schakelaars te komen. Dit is zender 1.
- Wijzig de stand van de DIP-schakelaars in de afstands-zender 1, zodat deze verschilt van zender 2.
- Plaats de 12VDC batterij in het compartiment. Let op de polariteit van de batterij.
- Schakel de stroom naar ontvanger 1 in. Houd de stroom naar ontvanger 2 UIT. (Elke plafondventilator moet zijn eigen isolatieschakelaar hebben, zodat alleen de plafondventilator die aan de zender gekoppeld moet worden AAN staat).
- Houd de SET-knop van zender 1 6 seconden lang ingedrukt binnen 60 seconden na het inschakelen.

de stroom naar de ontvanger van plafondventilator 1.

- Nu moet de zender gekoppeld worden aan de ontvanger van plafondventilator 1. Zet de plafondventilator 1 aan/uit of verander de snelheid met de zender om de werking te controleren.

Instelling DC Plafondventilator 2:

- Schakel beide plafondventilatoren 1 en 2 uit via de netvoeding naar de ontvanger.

- Schuif het klepje van het batterijvakje van de zender open om bij de DIP-schakelaars te komen. Dit is zender 2.

- Wijzig de stand van de DIP-schakelaars in de afstands-zender 2, zodat deze anders is dan zender 1.

- Plaats de 12VDC batterij in het compartiment. Let op de polariteit van de batterij.

- Schakel de stroom naar ontvanger 2 in. Houd de stroom naar ontvanger 1 UIT. (Elke plafondventilator moet zijn eigen isolatieschakelaar hebben, zodat alleen de plafondventilator die aan de zender gekoppeld moet worden AAN staat).

- Houd de SET-knop van zender 2 6 seconden ingedrukt binnen 60 seconden nadat de stroom naar de ontvanger van plafondventilator 2 is ingeschakeld.

- Nu moet de zender gekoppeld worden aan de ontvanger van de plafondventilator 2. Zet de plafondventilator 2 aan/uit of verander de snelheid met de zender om de werking te controleren.

## Garantie

GARANTIE: In overeenstemming met Algemene Wet 23/2003 & R.D.L. 1/2007. VOORWAARDEN

Als een van de onderdelen van uw **plafondventilator**, met uitzondering van de motor, op enig moment binnen de periode **van 2 jaar** vanaf de aankoopdatum defect raakt als gevolg van een origineel materiaaldefect of fabricagefout, wordt het onderdeel volledig gratis vervangen of gerepareerd.

Als de **motor** van uw plafondventilator op enig moment binnen de **15 jaar** na aankoop defect raakt als gevolg van een oorspronkelijke materiaal- of fabricagefout, is de vervanging van het onderdeel of de reparatie ervan (we Hill consider it) volledig gratis voor het onderdeel of de uitgevoerde werkzaamheden, zolang het onderdeel in de originele verpakking wordt geleverd, samen met alle accessoires.

Als de reparatie de klant niet tevreden stelt en/of het voorwerp niet in optimale staat is voor het gebruik waarvoor het bestemd is, heeft de garantiehouders het recht om het aangekochte voorwerp te vervangen door een ander voorwerp met identieke kenmerken.

Op dit garantiebeleid zijn de voorwaarden van de website van de fabrikant van toepassing. [www.faro.es](http://www.faro.es) onder '**Garantie**'.

Installeer het product niet als het beschadigd is. Deze verlichting was goed verpakt zodat de kleinere onderdelen niet beschadigd konden worden.

niet beschadigd raakt tijdens het transport. Inspecteer alles om te controleren of er niets beschadigd is.

Wij behouden ons het recht voor om elk product door onze specialisten opnieuw te laten bestuderen, waarbij de garantie vervalt indien wordt aangetoond dat de incidentie of het defect is veroorzaakt door de gebruiker, door installatieproblemen of door elementen die niets te maken hebben met het product. Een vertegenwoordiger van de fabrikant heeft toegang tot de defecte producten.

Deze garantie dekt geen arbeidskosten voor het demonteren van de Producten.

Als de fabrikant ervoor kiest een product met gebreken te vervangen, maar dit niet kan doen omdat het niet wordt gemaakt of niet langer verkrijgbaar is, mag de fabrikant het product vervangen door een vergelijkbaar product (waarvan het ontwerp of de specificaties kunnen afwijken van de specificaties).

licht variëren). De vervanging geldt alleen voor de beschadigde eenheid.

Deze beperkte garantie is alleen geldig als het product correct is geïnstalleerd, aangesloten en functioneert met

de juiste elektrische waarden, het juiste werkingsbereik en de juiste omgevingscondities zoals aangegeven in de technische specificaties, volgens de richtlijnen, instructies, IEC-normen of andere documenten die bij de producten zijn geleverd.

De fabrikant is niet verantwoordelijk voor de elektrische voedingsomstandigheden, inclusief spanningspieken, spanningsfluctuaties, de regelsystemen voor stroomgolven die de gespecificeerde limieten van de producten en die gedefinieerd in de relevante voedingsregels overschrijden.

Deze garantie is niet geldig voor schade of storingen als gevolg van overmacht of enige vorm van frauduleus, onjuist gebruik, misbruik, afwijkend gebruik of gebruik dat in strijd is met de regels, codes of de bijbehorende gebruiksaanwijzingen, inclusief maar niet beperkt tot de inhoud met betrekking tot de nieuwste veiligheidsregels, evenals de nieuwste industrie- en/of elektriciteitsvoorschriften in de betreffende regio's. Het onderhoud van het product mag alleen worden uitgevoerd volgens de instructies en door gespecialiseerd personeel. Er moet een adequaat overzicht van de bedrijfsgeschiedenis worden bijgehouden ter beschikking van de fabrikant om op elk moment te worden geïnspecteerd.

Als wordt vastgesteld dat een product defect is of niet werkt volgens de productspecificaties,



moet de koper de fabrikant schriftelijk op de hoogte stellen.

Alle genoemde garantieperiodes zijn onderhevig aan de voorwaarde dat een vertegenwoordiger van de fabrikant toegang heeft tot het defecte product of systeem om de non-conformiteit te controleren. Garantieclaims moeten binnen 30 dagen na de melding worden gemeld en verstuurd naar het regionale kantoor van de fabrikant, waarbij ten minste de volgende informatie moet worden verstrekt (aanvullende informatie kan worden gevraagd):

- Defecte producten. Voor de garanties van een systeem moeten andere componenten die worden gebruikt ook worden gespecificeerd.

- Datum van installatie en factuurdatum.

- Een gedetailleerde beschrijving van het probleem, de hoeveelheid en het percentage storingen, samen met de datumcode van de storing. - De toepassing, de bedrijfsuren en schakelcycli.

- Wanneer de garantieclaim gerechtvaardigd is, draagt de fabrikant de transportkosten. De fabrikant kan de klant de geretourneerde producten die niet defect of niet-conform zijn in rekening brengen, samen met de bijbehorende transport-, controle- en verwerkingskosten.

Deze garantie dekt niet:

- Elke blootstelling aan corrosieve omgevingen of agressieve gassen van chemische oorsprong.

- Onachtzaam, onjuist of oneigenlijk gebruik.

- Gebruik van het product bij een andere omgevingstemperatuur dan aangegeven.

- Bij LED-lichtbronnen zijn fouten kleiner dan 0,2% per 1000 uur.

- Daling van de lichtstroom van minder dan 30% in LED lichtbronnen.

- Relatieve vochtigheid in de installatie hoger dan 80%, of als de omstandigheden zijn overschreden volgens de IP-classificatie van het product waarvoor het is ontworpen.

**F A R O**  
BARCELONA



C/ Dinàmica, n.1, Pol. Ind. Santa Rita  
08755 Castellbisbal, Barcelona, Spain  
faro@lorefar.com

